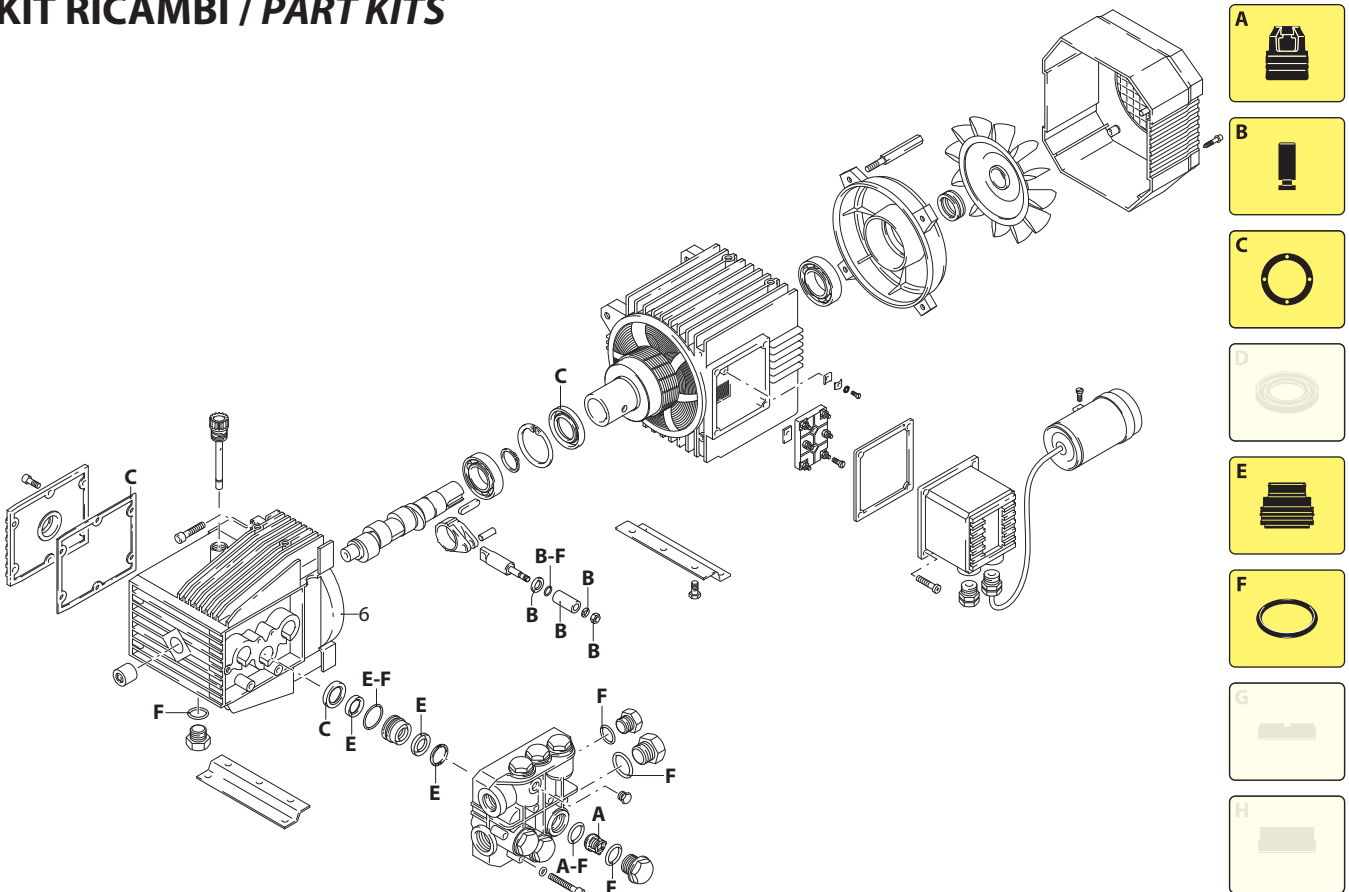


UN00_2753-CR

KIT RICAMBI / PART KITS



UN00_2754-CR

126 Series

HPE 1750 rpm

2 G15 (8522) - 115V/60Hz
2 G15 (21849) - 230V/60Hz
2 G18 (8525) - 230V/60Hz

3 G13 (8534) - 230V/60Hz
3.5 G10 (8678) - 230V/60Hz



Pos.	Cod.	Denominazione	Description	Qt	Note	Pos.	Cod.	Denominazione	Description	Qt	Note
1	1260760	Vite TCEI M5x20	Screw	6	C=5Nm	40	1260021	Testa	Head	1	○
2	1269101	Coperchio completo	Cover	1			1262226	Testa	Head	1	● ■
3	1260040	Tenuta olio	Oil seal	1			1320022	Testa	Head	1	□
4	1260780	Vite TCEI M5x25	Screw	4	C=4Nm	41	620301	Tappo 1/8" G	Plug	1	
5	1260480	Tappo	Plug	1		42	180101	Guarnizione OR Ø 17,5x2	O-ring	1	
6	1260010	Corpo pompa	Pump body	1	○	43	820361	Tappo 1/2" G ottone	Plug	1	C=30Nm
7	1260190	Albero marcato 5	Shaft	1	○ □ ●	44	1980740	Tappo 3/8" G ottone	Plug	1	C=25Nm
	1260200	Albero marcato 6	Shaft	1	■	45	740290	Guarnizione OR Ø 14x1,78	O-ring	2	
8	1380520	Linguetta	Key	1		46	1260162	Tappo	Plug	6	C=35Nm
9	1320370	Cuscinetto	Bearing	1		47	960160	Guarnizione OR Ø 17,86x2,62	O-ring	6	
10	1260430	Anello	Ring	1		48	1269050	Valvola completa	Complete valve	6	
11	1260790	Anello seeger Øi 52	Ring	1		49	880830	Guarnizione OR Ø 15,54x2,62	O-ring	6	
12	1260750	Anello tenuta	Ring	1		50	680570	Vite TCEI M6x60	Screw	6	C=10Nm
13	1260950	Cuscinetto	Bearing	1		51	1381550	Rondella	Washer	6	
14	1260960	Scudo	Shield	1		52	1260140	Anello appoggio Ø 15	Ring	3	○
15	1260360	Colonna	Stud bolt	4	C=3Nm		1520120	Anello appoggio Ø 15	Ring	3	□
16	1260970	Tenuta	Seal	1			1320340	Anello appoggio Ø 18	Ring	3	● ■
17	1260300	Ventola	Fan	1		53	1271650	Tenuta acqua Ø 15	Water seal	3	○ □
18	1261760	Copriventola	Fan cowl	1			1780720	Tenuta acqua Ø 18	Water seal	3	● ■
19	1261551	Vite TC 3,9x13	Screw	4		54	1260151	Guida pistone Ø 15	Piston guide	3	○ □
20	1269100	Morsetto	Clamp	1	C=3Nm		1320351	Guida pistone Ø 18	Piston guide	3	● ■
21	1261720	Morsetto	Clamp	1		55	1260420	Guarnizione OR Ø 26,70x1,78	O-ring	3	
22	1262200	Guarnizione	Gasket	1		56	1260440	Tenuta acqua Ø 15	Water seal	3	○ □
23	1261710	Scatola	Box	1			1260450	Tenuta acqua Ø 18	Water seal	3	● ■
24	1271880	Vite TC 4x10	Screw	1	1~	57	1260460	Tenuta olio	Oil seal	3	
25	1340280	Fascetta Ø 50	Clamp	1	1~	58	1980740	Tappo 3/8" G ottone	Plug	1	C=20Nm
	1982550	Fascetta Ø 45	Clamp	1	1~	59	1260050	Boccola	Bushing	1	○
26	1263520	Condensatore 40 µF	Capacitor	1	1~	60	1271220	Corpo pompa	Pump body	1	■
	1263550	Condensatore 80 µF	Capacitor	1	1~		1260012	Corpo pompa	Pump body	1	□ ●
27	1269090	Fermacavo	Cable retainer	1	1~	61	1320330	Boccola	Bushing	1	□ ● ● ■
28	1271950	Fermacavo	Cable retainer	1	1~	62	1260790	Anello seeger Øi 52	Ring	1	□ ● ● ■
29	1261560	Vite TC 3,9x16	Screw	4	C=5Nm	63	1266740	Tenuta olio	Oil seal	1	□ ● ● ■
30	1260470	Vite TE M8x10	Screw	4	C=20Nm	64	4512	Motore S.126	Motor	1	1~ 2HP - 115V/60Hz
31	1260830	Piede	Foot	2			4881	Motore S.126	Motor	1	1~ 2HP - 230V/60Hz
32	1260110	Dado M8	Nut	3	C=12Nm		4980	Motore S.126	Motor	1	1~ 2,5 HP - 230V/60Hz
33	1260100	Rondella	Washer	3		74	1269224	Premontaggio testa	Head assembly	1	○
34	1260120	Pistone Ø 15	Piston	3	○ □		1269250	Premontaggio testa	Head assembly	1	● ■
	1260210	Pistone Ø 18	Piston	3	● ■	75	1269221	Premontaggio testa	Head assembly	1	□
35	480480	Guarnizione OR Ø 4,48x1,78	O-ring	3			1320370	Cuscinetto	Bearing	1	
36	1260091	Disco	Plate	3							
37	1260070	Pistone di guida	Piston	3							
38	1260080	Spina	Pin	3							
39	1260060	Biella alluminio	Connecting-rod	3	○ □ ■						
	1320140	Biella bronzo	Connecting-rod	3	●						

KIT RICAMBI - PART KITS

A=KIT 1864 valvole valves		B=KIT 2628 Ø 15 pistoni pistons		B=KIT 2629 Ø 18 pistoni pistons		C=KIT 1865 tenute olio oil seals	
Pos.	Q.ty	Pos.	Q.ty	Pos.	Q.ty	Pos.	Q.ty
48	6	32	3	32	3	3	1
49	6	33	3	33	3	12	1
		34	3	34	3	57	3
		35	3	35	3		
		36	3	36	3		

E=KIT 1866 Ø 15 tenute acqua water seals		E=KIT 42479 Ø 18 tenute acqua water seals		F=KIT 2040 OR O-Ring		Pos.	Q.ty
Pos.	Q.ty	Pos.	Q.ty	Pos.	Q.ty	Pos.	Q.ty
52	3	52	3	35	3		
53	3	53	3	42	1		
55	3	55	3	45	2		
56	3	56	3	47	6		
				49	6		
				55	3		

SIMBOLOGIA - SYMBOLS

- Per / For HPE 2 G15 - 115V/60Hz
- Per / For HPE 3 G13 - 230V/60Hz
- Per / For HPE 2 G15 - 230V/60Hz
- Per / For HPE 3.5 G10 - 230V/60Hz
- □ Per / For HPE 2 G18 - 230V/60Hz

C Tolleranza coppia di serraggio 0÷10% / Tightening torque tolerance 0÷10%

Codice motore Motor code	Codice elettropompa - Electric pump code				
	8522	8525	8534	8678	21849
4512	1~				
4881				1~	
4980		1~	1~	1~	

Olio - Oil	
Tipo / Type	Quantità / Quantity
SAE 15W40	0,38 Kg