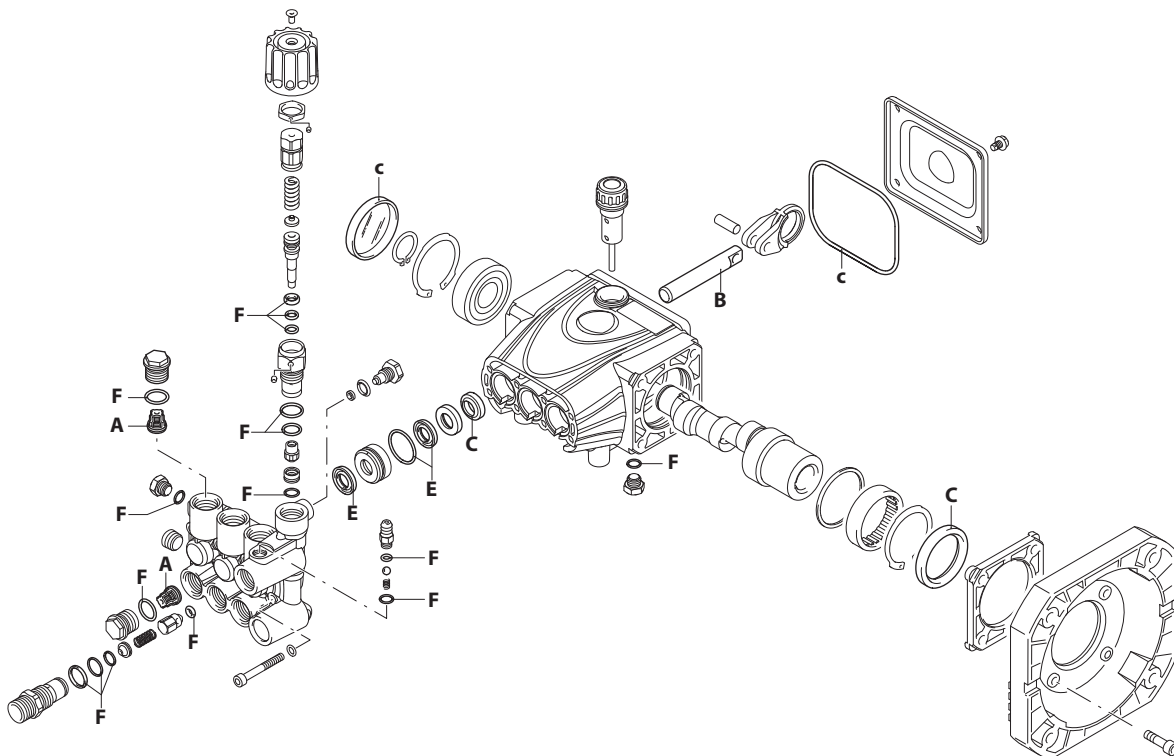


UN004198-LN

KIT RICAMBI / PART KITS



- A**
- B**
- C**
- D**
- E**
- F**
- G**

UN004199-LP

414 Series

JRV 3400 rpm E version + F8 ø 5/8"

2 G 22 (25663)



Pos.	Cod.	Denominazione	Description	Qt.	Note	Pos.	Cod.	Denominazione	Description	Qt.	Note
1	3800250	Vite TSEI M4x8	Screw	1	☑ C=3Nm	44	1683500	Tenuta olio	Oil seal	3	
2	3800180	Manopola	Knob	1		45	4140010	Corpo pompa	Pump body	1	
3	3800190	Vite	Screw	1		46	4140150	Coperchio	Cover	1	
4	1980220	Piattello	Wobble plate	1		47	4140360	Anello seeger Øi 47	Ring	2	
5	2760410	Molla	Spring	1	(c)	49	4140110	Cuscinetto	Bearing	1	
6	4140170	Pistone	Piston	1	(b)	50	4140210	Tappo	Plug	1	
7	2260100	Guarnizione OR Ø 6,02x2,62	O-ring	1		51	4140060	Pistone Ø 12	Piston	3	
8	660190	Guarnizione OR Ø 6,07x1,78	O-ring	1		52	4140070	Spina	Pin	3	
9	2760210	Anello antiestrusione	Ring	1		53	4140080	Biella alluminio	Connecting-rod	3	☐
10	3800210	Guida pistone	Piston guide	1	☉ C=15Nm	54	4140090	Guarnizione OR	O-ring	1	
11	740290	Guarnizione OR Ø 14x1,78	O-ring	1		55	4140270	Vite TE 5x8	Screw	4	
12	820510	Guarnizione OR Ø 10,82x1,78	O-ring	1		56	4140030	Coperchio	Cover	1	
13	3800230	Pistone inferiore	Piston	1	☉ C=3Nm	57	4140260	Albero	Shaft	1	
14	2841080	Sede	Seat	1		58	4140240	Cuscinetto	Bearing	1	
15	1470210	Guarnizione OR Ø 9x1	O-ring	2		59	4140190	Anello	Ring	1	
16	3700240	Portagomma Ø 8	Hose tail	1	C=4Nm	60	1981730	Anello tenuta	Ring	1	(a)
17	480480	Guarnizione OR Ø 4,48x1,78	O-ring	1		62	4149201	Premontaggio testa	Head assembly	1	
18	1250280	Sfera	Ball	1	Inox	63	1120681	Guarnizione OR Ø 3,39x1,78	O-ring	1	
19	1560520	Molla	Spring	1		64	600180	Guarnizione OR Ø 7,66x1,78	O-ring	1	☒
20	2760230	Raccordo G 3/8" (M)	Fitting	1	☉ C=40Nm	65	1344950	Tappo	Plug	1	☑ C=8Nm
21	2760270	Guarnizione OR Ø 12x1	O-ring	1		67	1780550	Anello seeger Øe 20	Ring	1	
22	394280	Guarnizione OR Ø 12,42x1,78	O-ring	1		68	4140160	Adattatore	Adaptor	1	
23	2760120	Iniettore Ø 2,0	Injector	1	Ø 2	69	1320060	Flangia F8	Flange	1	
24	2760200	Molla	Spring	1		70	1040370	Vite TCEI M6x22	Screw	4	C=10,4Nm
25	2761511	Otturatore	Shutter	1		71	2841800	Tappo	Plug	1	C=8Nm
26	2101770	Guarnizione OR Ø 4x2,5	O-ring	1	90 Sh						
27	1345180	Vite TCEI M5x40	Screw	8	C=6,2Nm						
28	4140140	Rondella	Washer	8							
29	4140020	Testa	Head	1							
30	3800200	Dado M16x1	Nut	1							
31	3800240	Vite STEI M3x4	Screw	1	☉						
32	3800310	Vite STEI M4x4	Screw	1	☉						
33	2760260	Tappo 1/4" G	Plug	1	☑ C=16Nm						
34	2840130	Tappo	Plug	6	☉ C=25Nm						
35	2849051	Valvola completa	Complete valve	6							
36	2841520	Guarnizione OR Ø 13,5x1,8	O-ring	6							
37	2200141	Tenuta acqua	Water seal	6	☒						
39	2840550	Boccola Ø 12	Bushing	3							
40	770590	Guarnizione OR Ø 21,95x1,78	O-ring	3	☒						
41	2841390	Boccola posteriore Ø 12	Bushing	3							
42	3700250	Guarnizione OR Ø 8x1,1	O-ring	3							
43	2841800	Tappo	Plug	2	☉ C=8Nm						

KIT RICAMBI - PART KITS

A=KIT 43478 valvole valves		B=KIT 43479 Ø12 pistoni pistons		C=KIT 43557 Ø12 tenute olio oil seals		E=KIT 43481 Ø12 tenute acqua water seals	
Pos.	Q.ty	Pos.	Q.ty	Pos.	Q.ty	Pos.	Q.ty
35	6	51	3	44	3	37	6
				46	1	40	3
				54	1		
				60	1		

F=KIT 43482 OR O-Rings							
Pos.	Q.ty	Pos.	Q.ty	Pos.	Q.ty	Pos.	Q.ty
7	1	21	1				
8	1	22	1				
9	1	26	1				
11	1	36	6				
12	1	42	3				
15	2						
17	1						

SIMBOLOGIA - SYMBOLS

- C Tolleranza coppia di serraggio +0÷-10% / Tightening torque tolerance +0÷-10%
- ☉ Avvitare con Loxeal 55-14 / Screw with Loxeal 55-14
- ☒ Lubrificare con grasso Molykote PG54 / Lubricate with grease Molykote PG54
- ☐ Lubrificare con grasso Molykote G807 / Lubricate with grease Molykote G807
- (a) Montare anello tenuta con attrezzo cod. 1941990 / Fit the seal with tool code nr. 1941990
- @ Posizionamento targa di identificazione / Identification plate positioning
- ☑ Avvitare con Loctite 243 / Screw with Loctite 243
- (b) Riempire le scanalature con grasso Molykote PG54 / Fill the groove with grease Molykote PG54
- (c) Nel lato superiore lubrificare con grasso Molykote BR2 PLUS / In the upper side, lubricate with grease Molykote BR2 PLUS

Olio - Oil	
Tipo / Type	Quantità / Quantity
SAE 15W40	0,154 Kg