

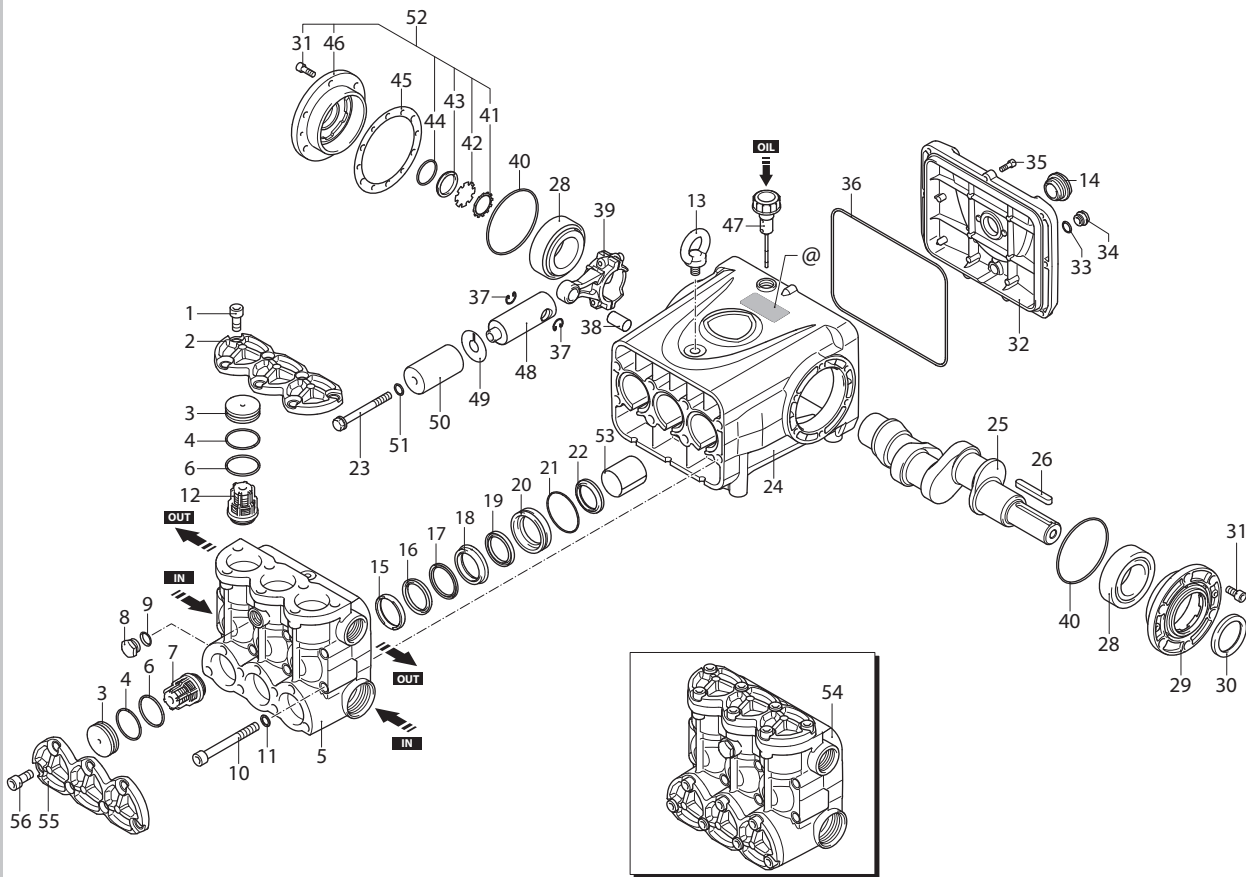
# RTD

VERSION

# N

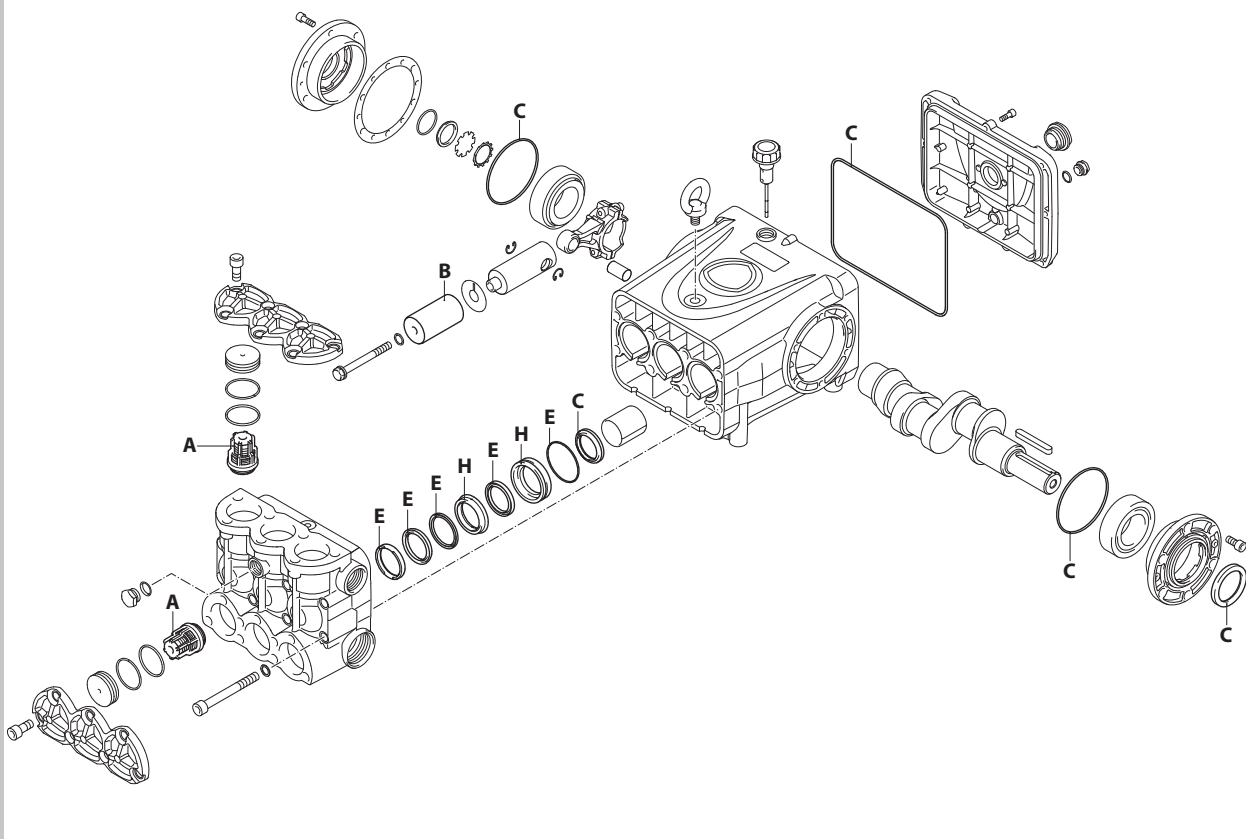
# 1000rpm

# ∅ 35 mm



AR004200-LN

## KIT RICAMBI / PART KITS



- A**
- B**
- C**
- D**
- E**
- F**
- G**
- H**

UN004201-GP

# 418 Series

RTD 1000 rpm N version ø 35 mm

130.100 (25348)  
130.160 (26105)

160.100 (25347)  
160.130 (26104)



Pos.	Cod.	Denominazione	Description	Qt	Note	Pos.	Cod.	Denominazione	Description	Qt	Note	
1	4180690	Vite	TCEI M12x25	Screw	7	C=50Nm	38	4180090	Spina	Pin	3	
2	4180190	Coperchio		Cover	1		39	4180070	Biella alluminio	Connecting-rod	3	● ⊕
3	4180510	Tappo		Plug	6			4180820	Biella bronzo	Connecting-rod	3	○ □
4	4180520	Anello antiestrusione		Ring	6		40	4180330	Guarnizione OR Ø 94,92x2,62	O-ring	2	
5	4180020	Testa		Head	1		41	1941290	Anello	Ring	1	
6	3680250	Guarnizione OR Ø 45,69x2,62		O-ring	6		42	1941260	Disco	Plate	1	
7	4189050	Valvola		Valve	3		43	1941270	Indicatore livello	Level gauge	1	
8	820361	Tappo 1/2" G ottone		Plug	1	C=40Nm	44	100410	Guarnizione OR Ø 34,6x2,62	O-ring	1	
9	180101	Guarnizione OR Ø 17,5x2		O-ring	1		45	4180260	Spessore 0,05 mm	Shim 0.05 mm	1	
10	2820290	Vite TCEI M12x110		Screw	8	C=85Nm		4180270	Spessore 0,10 mm	Shim 0.10 mm	1	
11	2820470	Rondella		Washer	8			4180280	Spessore 0,19 mm	Shim 0.19 mm	1	
12	4189051	Valvola		Valve	3			4180290	Spessore 0,25 mm	Shim 0.25 mm	1	
13	2820330	Golfare		Eyebolt	1		46	4180050	Coperchio	Cover	1	
14	4180790	Indicatore livello		Level gauge	1	C=24Nm	47	3660350	Tappo con asta livello	Plug	1	
15	4180420	Anello appoggio Ø 36		Ring	3	● ○	48	4180081	Pistone di guida	Piston	3	
16	4180390	Anello appoggio Ø 40		Ring	3	⊕ □	49	4180180	Disco	Plate	3	
17	4180410	Guarnizione Ø 36		Gasket	3	(a) ● ○	50	4180150	Pistone Ø 36	Piston	3	● ○
18	4180380	Guarnizione Ø 40		Gasket	3	(a) ⊕ □		4180140	Pistone Ø 40	Piston	3	⊕ □
19	4180430	Anello antiestrusione		Ring	3	Ø 36 ● ○	51	2840890	Guarnizione OR Ø 14x2	O-ring	3	
20	4180400	Anello antiestrusione		Ring	3	Ø 40 ⊕ □	52	4189000	Coperchio completo	Cover	1	
	4180250	Guida pistone anteriore Ø 36		Piston guide	3	● ○	53	4180500	Boccola	Bushing	3	
	4180230	Guida pistone anteriore Ø 40		Piston guide	3	⊕ □	54	4189201	Premontaggio testa	Head assembly	1	Ø 36 ●
	4180480	Guarnizione Ø 36		Gasket	3	● ○		4189204	Premontaggio testa	Head assembly	1	Ø 36 ○
	2820710	Guarnizione Ø 40		Gasket	3	⊕ □		4189202	Premontaggio testa	Head assembly	1	Ø 40 ⊕
	4180240	Guida pistone posteriore Ø 36		Piston guide	3	● ○		4189205	Premontaggio testa	Head assembly	1	Ø 40 □
	4180220	Guida pistone posteriore Ø 40		Piston guide	3	⊕ □	55	4180190	Coperchio	Cover	1	● ⊕
21	1344070	Guarnizione OR Ø 60,05x1,78		O-ring	3		56	4180840	Coperchio	Cover	1	○ □
22	4180630	Anello tenuta		Ring	3			4180690	Vite TCEI M12x25	Screw	7	● ⊕ C=50Nm
23	4180170	Vite		Screw	3	⊕ C=30Nm		850330	Vite TCEI M12x30	Screw	9	○ □ C=85Nm
24	4180010	Corpo pompa		Pump body	1							
25	4180060	Albero		Shaft	1							
26	2820280	Linguetta		Key	1							
28	4180570	Cuscinetto		Bearing	2							
29	4180040	Coperchio		Cover	1							
30	4180300	Anello tenuta		Ring	1							
31	180030	Vite TCEI M8x20		Screw	12	C=25Nm						
32	4180030	Coperchio		Cover	1							
33	740290	Guarnizione OR Ø 14x1,78		O-ring	1							
34	2282280	Tappo con magnete		Plug	1	C=25Nm						
35	780330	Vite TCEI M6x20		Screw	9	C=10Nm						
36	4180340	Guarnizione OR Ø 240x3		O-ring	1							
37	160691	Anello seeger Ø 18		Ring	6							

## KIT RICAMBI - PART KITS

A=KIT 43614 valvole valves		B=KIT 43623 Ø36 pistoni pistons		C=KIT 43616 tenute olio oil seals		E=KIT 43625 Ø36 tenute acqua water seals	
Pos.	Q.ty	Pos.	Q.ty	Pos.	Q.ty	Pos.	Q.ty
7	3	50	3	22	3	15	3
12	3			30	1	16	3
				36	1	17	3
				40	2	19	3
						21	3

H=KIT 43627 Ø36 guida pistoni pistons guide		B=KIT 43624 Ø40 pistoni pistons		E=KIT 43626 Ø40 tenute acqua water seals		H=KIT 43628 Ø40 guida pistoni pistons guide	
Pos.	Q.ty	Pos.	Q.ty	Pos.	Q.ty	Pos.	Q.ty
18	3	50	3	15	3	18	3
20	3			16	3	20	3
				17	3		
				19	3		
				21	3		

## SIMBOLOGIA - SYMBOLS

Ø 36	Ø 36	Ø 40	Ø 40
● Per / For RTD 130.100 cod. 25348	○ Per / For RTD 130.160 cod. 26105	⊕ Per / For RTD 160.100 cod. 25347	□ Per / For RTD 160.130 cod. 26104

C Tolleranza coppia di serraggio +0÷-10% / Tightening torque tolerance +0÷-10%

⊕ Avvitare con Loxeal 55-14 / Screw with Loxeal 55-14

(a) Lubrificare con grasso Molykote PG54 solo sul diametro INTERNO / Lubricate with grease Molykote PG54 on the INNER diameter only.

@ Posizionamento targa di identificazione / Identification plate positioning

Olio - Oil	
Tipo / Type	Quantità / Quantity
SAE 15W40	3,1 Kg