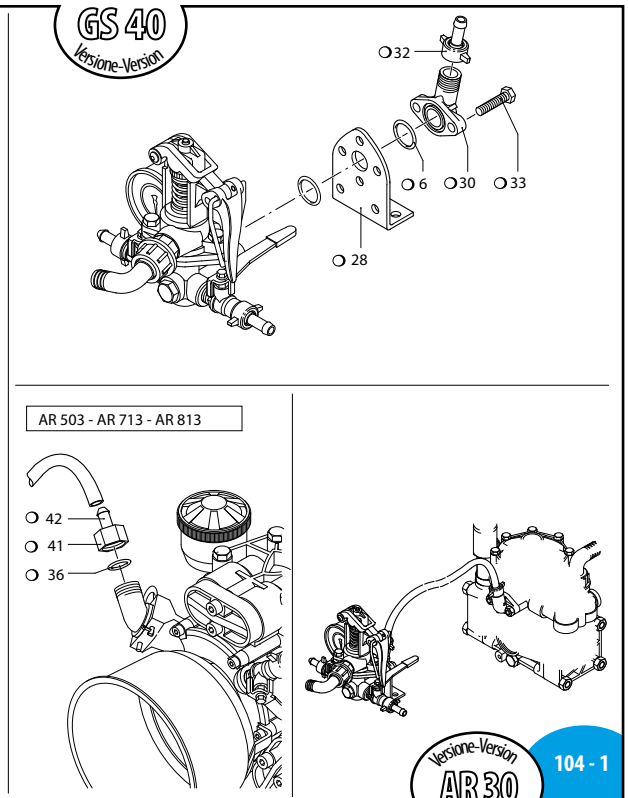
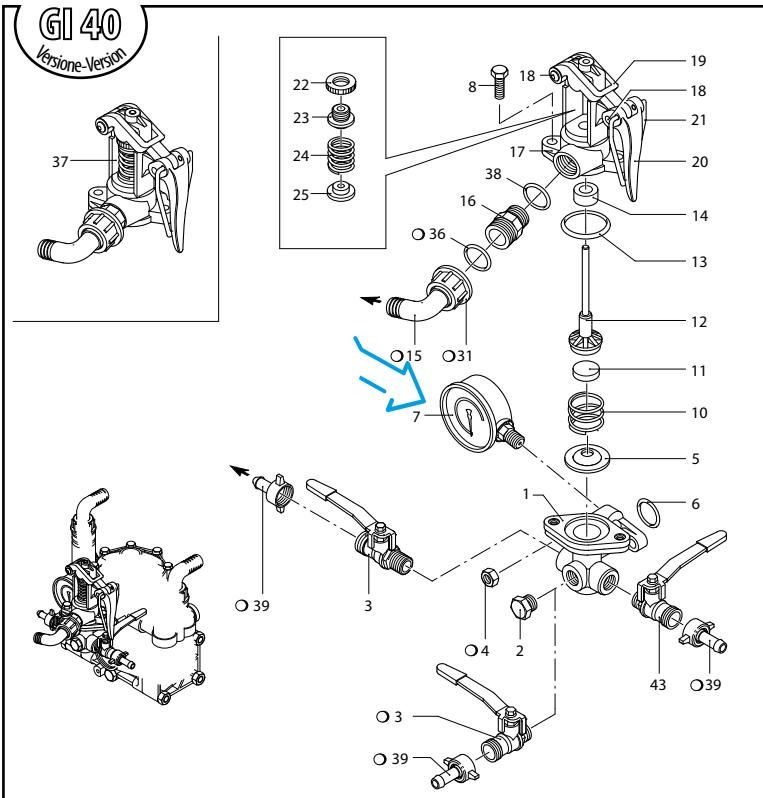


628650



SL000113-GY

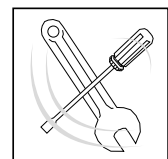
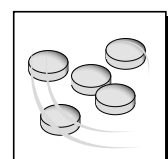
Versione-Version
AR 30
AR 40
AR 50

Pos	Cod.	Descrizione	Description	Q.ty	Note
1	620220	Gruppo comando	Control unit	1	
2	130171	Tappo 3/8" G	Plug	1	C ₂₀
3	130491	Rubinetto 3/8" G - 1/2" G M-M DX	Valve	2	
4	390270	Dado M8	Nut	2	C ₂₀
5	450110	Sede	Seat	1	
6	550350	Guarnizione OR Ø 23,81X2,62	O-ring	2	
7	550545	Manometro	Pressure gauge	1	0-80 bar
8	180370	Vite TE M8x25	Screw	2	C ₂₀
10	320420	Molla	Spring	1	
11	110121	Pastiglia	Plug	1	Vulkolan
11	110120	Pastiglia	Plug	1	Gomma - Optional
11	110122	Pastiglia	Plug	1	Viton - Optional
12	320433	Funghetto completo	Stem	1	☑
13	320511	Guarnizione OR Ø 37,8x4	O-ring	1	
14	390140	Guarnizione	Gasket	1	
14	390141	Guarnizione	Gasket	1	Viton
15	550460	Curva Ø 18	Elbow	1	o
16	550440	Raccordo 1/2" G - 3/4 G M-M	Fitting	1	
17	320410	Castello valvola	Body valve	1	
18	320480	Perno	Hub pin	2	
19	320460	Forcella	Fork	1	
20	320470	Leva	Lever	1	
21	320490	Supporto	Support	1	
22	320450	Piattello	Wobble plate	1	
23	320440	Ghiera	Ring nut	1	
24	110190	Molla	Spring	1	
25	230120	Piattello	Wobble plate	1	
28	320406	Staffa	Bracket	1	o
30	450145	Flangia	Flange	1	o
31	550450	Girello 3/4" G	Ring nut	1	o
32	110130	Girello 1/2"	Ring nut	1	o
33	160660	Vite TE M8x35	Screw	2	o C ₁₀
36	880830	Guarnizione OR Ø 15,54x2,62	O-ring	2	o
37	1923	Kit valvola regolazione	Valve kit adjustment	1	
38	180101	Guarnizione OR Ø 17,5x2	O-ring	1	
39	110131	Girello 1/2"	Ring nut	3	o
41	1040790	Girello 3/4" G	Ring nut	1	o
42	1150580	Portagomma Ø 13	Hose tail	1	o
43	130492	Rubinetto 3/8" G - 1/2" G M-M SX	Valve	1	

o Non compreso nel GI 40 - No part of GI 40

sp_gi40.pdf

→
Posizione targa di identificazione.
Pump and manufacturer identification.



KIT 1921 Pastiglie gomma Buna valve seats		KIT 1922 Pastiglie Vulkolan Vulkolan valve seats	
Pos.	Q.ty	Pos.	Q.ty
11	5	11	5

KIT 1925 Pronto intervento (Vulkolan) Maintenance repair (Vulkolan)			
Pos.	Q.ty	Pos.	Q.ty
5	1		
10	1		
11	1		
12	1		
13	1		
14	1		

MI 99371

